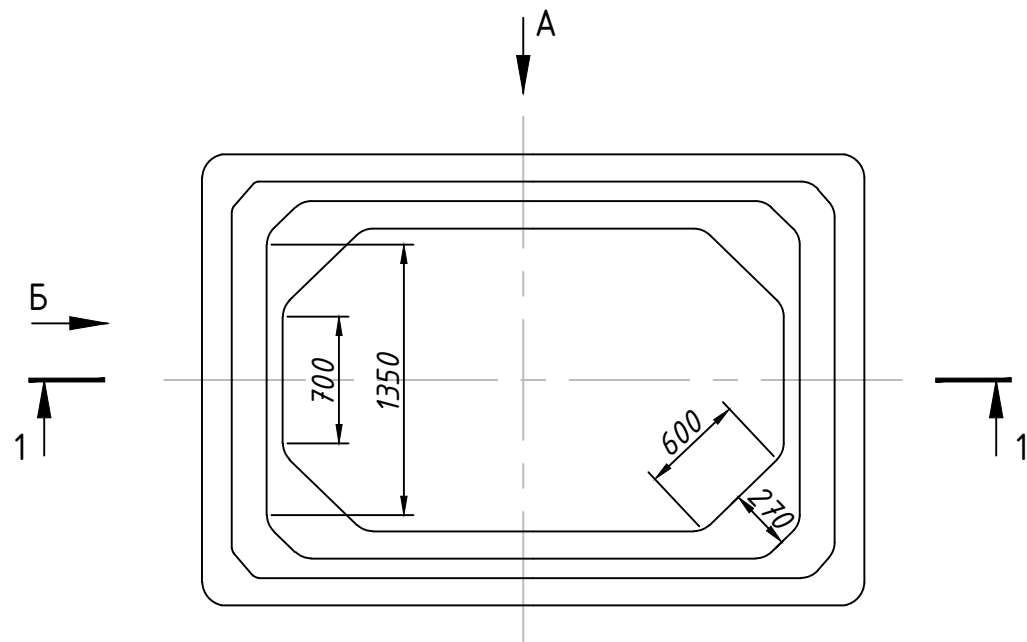
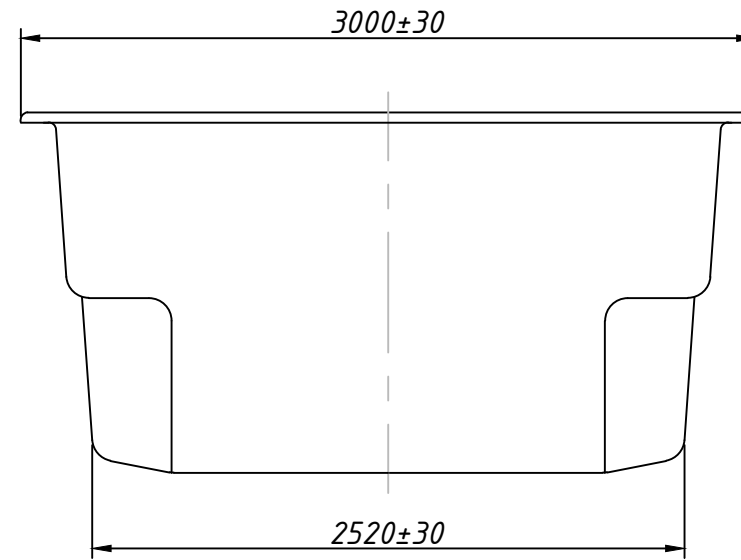


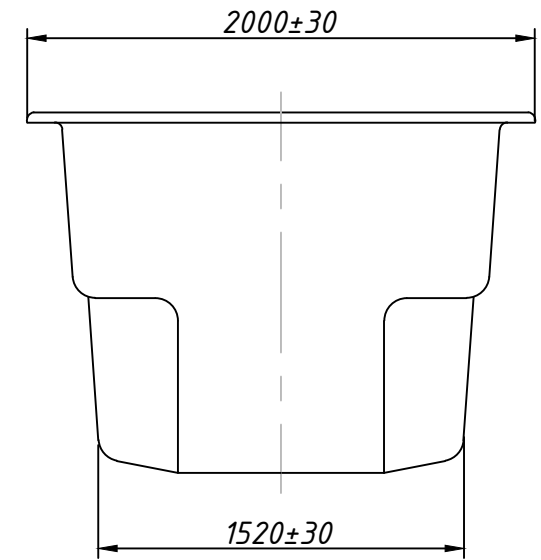
КОМФОРТ PREMIUM



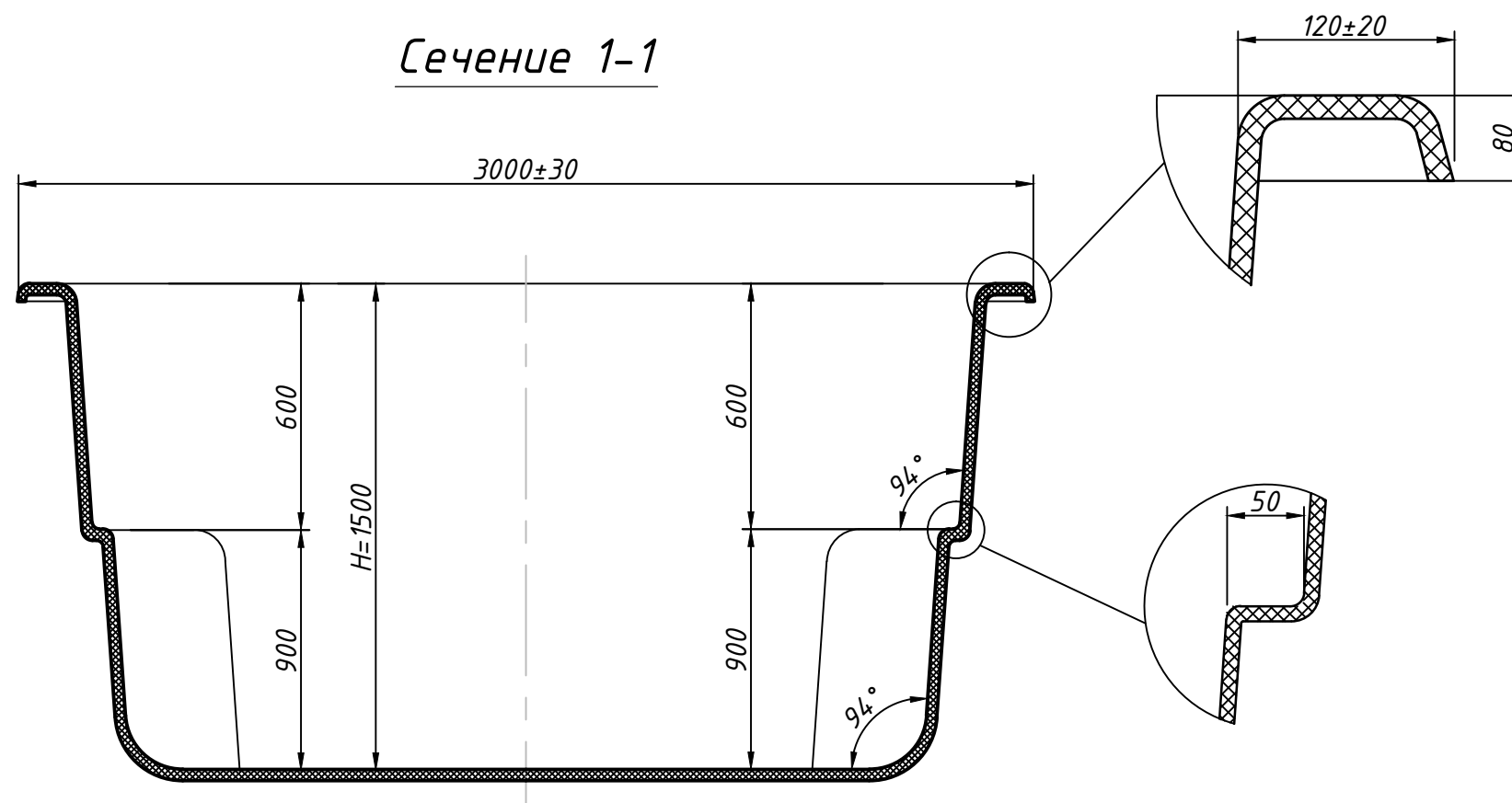
Вид А



Вид Б



Сечение 1-1



Технические данные

Толщина стенки (мм)	8 _(+5/-3)
Вес бассейна (кг)	250
Объем воды (м. куб.)	7
Длина (м)	3 (±0,03)
Ширина (м)	2 (±0,03)
Глубина (м)	1,5 (±0,03)

Модель бассейна	КОМФОРТ PREMIUM
Производитель	ООО "Композит групп производство"